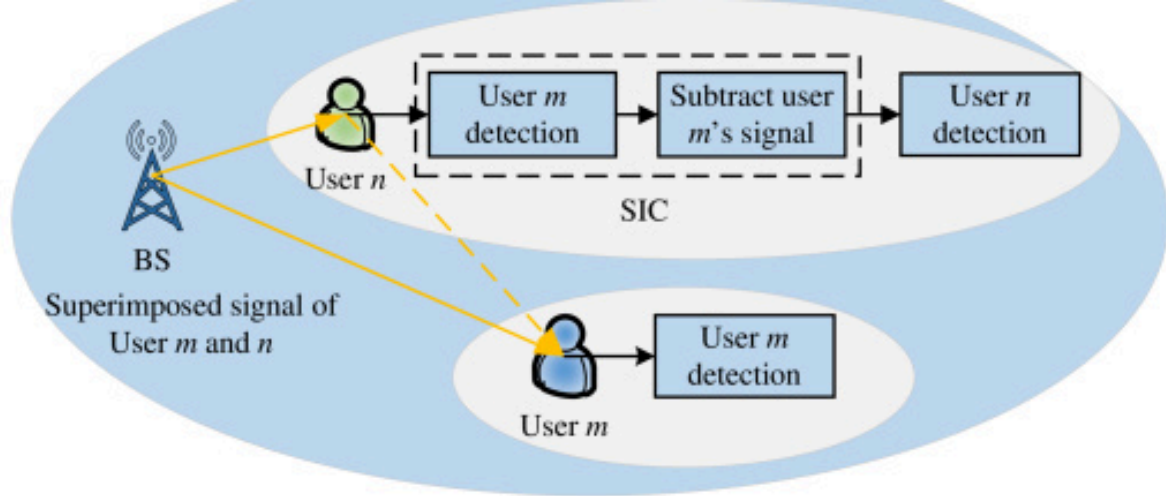
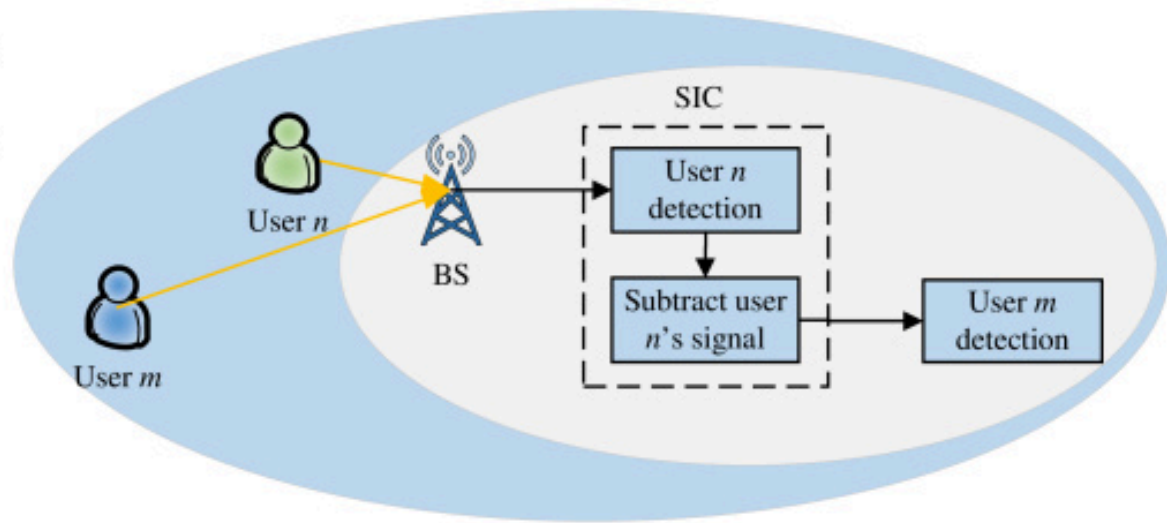


(a). Power Multiplexing NOMA

- Non-cooperative NOMA
- Cooperative NOMA



(b). Downlink NOMA Transmission



Difu100ci@, Revista de Difusión Científica

Ingeniería y Tecnologías

Vol: 14

Num: 3

Publicación: Septiembre - Diciembre 2020

ISSN: 2007-3585

Reservas de Derechos al Uso Exclusivo: 04-2015-060212215100-203



Directorio

Universidad Autónoma de Zacatecas “Francisco García Salinas”

Dr. Antonio Guzmán Fernández, *Rector*

Dr. Rubén de Jesús Ibarra Reyes, *Secretario General*

Dr. Luis Alejandro Aguilera Galavíz, *Secretario Académico*

Dr. Agustín Serna Aguilera, *Secretario Administrativo*

Dr. Manuel Reta Hernández, *Coord. Investigación y Posgrado*

Dra. Georgia Aralu González Pérez, *Coord. Depto. Editorial*

Editor en Jefe

Víktor Iván Rodríguez Abdalá, *Universidad Autónoma de Zacatecas, (México)*

Editores Asociados

Manuel Hernández Calviño, *Universidad de La Habana, (Cuba)*

José Ricardo Gómez Rodríguez, *Universidad Autónoma de Zacatecas, (México)*

Grupo Revisor

Jorge Flores Troncoso, *Universidad Autónoma de Zacatecas, (México)*

Remberto Sandoval Aréchiga, *Universidad Autónoma de Zacatecas, (México)*

Salvador Ibarra Delgado, *Universidad Autónoma de Zacatecas, (México)*

Juvenal Villanueva Maldonado, *CONACyT-UAZ, (México)*

Jorge Simón Rodríguez, *CONACyT-UAZ, (México)*

Rodrigo Daniel Méndez Ramírez, *Centro de Investigación Científica y de Educación Superior de Ensenada, (México)*

Leonardo Acho Zuppa, *Universidad Politécnica de Catalunya, (España)*

Miguel Andrés, *Universidad de Valencia, (España)*

José Ángel González Fraga, *Universidad Autónoma de Baja California, (México)*

Ramón Parra Michel, *Centro de Investigación y de Estudios Avanzados del IPN, (México)*

Leonel Soriano Equigua, *Universidad de Colima, (México)*

José Luis Álvarez Flores, *Universidad de Colima, (México)*

Fermín Marcelo Rubén Maciel Barbosa, *Universidad de Colima, (México)*

Francisco Rubén Castillo Soria, *Universidad Autónoma de San Luis Potosí, (México)*

Cristian Eduardo Boyain y Goytia Luna, *Universidad Autónoma de Zacatecas, (México)*

Juan Pablo Morales Álvarez, *Instituto Tecnológico de La Paz, (México)*

Daniel Armando Hirles Valles, *Instituto Tecnológico de La Paz, (México)*

Jaime Sánchez García, *Centro de Investigación Científica y de Educación Superior de Ensenada, (México)*

Salvador Villarreal Reyes, *Centro de Investigación Científica y de Educación Superior de Ensenada, (México)*

Ernesto García Domínguez, *Universidad Autónoma de Zacatecas, (México)*

Rafael Villela Varela, *Universidad Autónoma de Zacatecas, (México)*

Jorge de la Torre y Ramos, *Universidad Autónoma de Zacatecas, (México)*

Manuel Reta Hernández, *Universidad Autónoma de Zacatecas, (México)*

Derechos reservados

Editorial

Universidad Autónoma de Zacatecas
“Francisco García Salinas”

Diseño de revista

Víktor Iván Rodríguez Abdalá
José Ricardo Gómez Rodríguez

Derechos Reservados

Universidad Autónoma de Zacatecas
“Francisco García Salinas”

ISSN 2007-3585

DIFU100ci@ (léase difuciencia) es una publicación cuatrimestral editada por la Universidad Autónoma de Zacatecas, “Francisco García Salinas”, a través de la Unidad Académica de Ingeniería Eléctrica. Jardín Juárez No. 147, Colonia Centro, Zacatecas, Zacatecas, C.P. 98000. Tel. (01 492) 925 6690.

Reservas de Derechos al Uso Exclusivo No. 04-2015-060212215100-203, ISSN: 2007-3585, ambos otorgados por el Instituto Nacional de Derecho de Autor.

Las opiniones expresadas por los autores no necesariamente reflejan la postura del editor de la publicación. Queda estrictamente prohibida la reproducción total o parcial de los contenidos e imágenes de la publicación sin previa autorización de la Universidad Autónoma de Zacatecas “Francisco García Salinas” a través de la Unidad Académica de Ingeniería Eléctrica.

<http://www.uaz.edu.mx>

<http://difu100cia.uaz.edu.mx>

difu100cia@uaz.edu.mx

Portada: <https://deepai.org/publication/non-orthogonal-multiple-access-for-5g-and-beyond>

Plantilla de revista: ElegantLaTeX

Plantilla de artículos: Wencker Article

Carta del editor

Los sistemas de comunicación inalámbricos de 5G es una combinación de varias técnicas que permiten una alta transmisión de datos en varias bandas de frecuencia y atención a una gran cantidad de usuarios y dispositivos, que en comparación con las generaciones anteriores de comunicaciones celulares, esta aumenta considerablemente la capacidad del sistema.

Aunque se ha hecho incapié que es un sistema que impulsará el Internet de las Cosas, en lo que respecta a demanda de ancho de banda y velocidad esto no es relevante, sino mas bien la carga que esto conlleva es a la cantidad de dispositivos que estarán conectados simultáneamente a una estación base, por otro lado, independientemente de los dispositivos de Internet de la cosas, los dispositivos móviles de los usuarios alcanzarán una alta velocidad de descarga en movimiento, algo que está muy limitado en las generaciones previas.

Un punto interesante en relación a 5G ha sido su despliegue alrededor del mundo y los mitos alrededor de ella, que van desde una supuesta relación con el virus COVID-19 hasta el control de grandes masas de personas por parte de agencias del gobierno, mas sin embargo cabe mencionar que todas estas acusaciones carecen de validez científica ya que las ondas de radio electromagnética no pueden interactuar con alguna clase de virus, así como el hecho de que las frecuencias de operación que se utilizan pertenecen al rango de las radiaciones no ionizantes, que se diferencian de las ionizantes en que poseen menor frecuencia y energía, de modo que no pueden desestabilizar un átomo ni afectar a células de nuestro organismo.

Finalmente, los beneficios que trae consigo 5G permitirá un incremento sin precedentes en el número de dispositivos conectados, los volúmenes de transferencia de datos y las capacidades de gestión remota en tiempo real lo que facilitará el despliegue de otras tecnologías como los sistemas autónomos vehiculares entre otros, así mismo esto marcará la pauta para el desarrollo de 6G.



Víctor Iván Rodríguez Abdalá
Editor en Jefe

Índice general



Directorio	I
Derechos reservados	II
Carta del editor	III
1. Análisis de desempeño de MUST en el enlace de bajada	1

Análisis de desempeño de MUST en el enlace de bajada

Víktor I. Rodríguez-Abdalá¹, Francisco R. Castillo Soria², Fermín M. R. Maciel Barbosa³, Salvador Ibarra-Delgado¹, Remberto Sandoval-Aréchiga¹, Jorge Flores-Troncoso¹ y José R. Gómez-Rodríguez¹

¹ *Universidad Autónoma de Zacatecas (UAZ), Unidad Académica de Ingeniería Eléctrica,*
Centro de Investigación, Innovación y Desarrollo en Telecomunicaciones,
Av. López Velarde 801, Col. Centro, Zacatecas, Zac., México, 98000.
{abdala,sibarra,rsandoval,jflorest,jrgrodri}@uaz.edu.mx

² *Universidad Autónoma de San Luis Potosí (UASLP), Facultad de Ciencias, Campus Zona Universitaria,*
Lateral Av. Salvador Nava Martínez S/N. CP 78290. Col. Lomas. San Luis Potosí, Mexico
ruben.soria@uaslp.mx

³ *Universidad de Colima (UCol), FIME Facultad de Mecánica y Eléctrica*
Carr.Colima-Coquimatlan km 8.5, Coquimatlan, Col, 28400, México
fermin_maciel@ucol.mx

Resumen

El acceso múltiple no ortogonal (NOMA) es un concepto que propone acceso múltiple al canal inalámbrico evitando el uso de esquemas tradicionales de acceso múltiple ortogonal (OMA). La transmisión por superposición multiusuario (MUST) es un esquema NOMA diseñado para la transmisión en el enlace de bajada al multicanalizar el dominio de la potencia, el cual es compatible con sistemas de múltiples antenas (es decir, MIMO). Esta técnica combina varias constelaciones de modulación digital en una sola constelación superpuesta, resultando en un incremento significativo en la capacidad del sistema. Los resultados de la simulación muestran que MUST tiene un desempeño BER similar en comparación con los esquemas de transmisión convencional, con la ventaja de que atiende varios usuarios sin aumentar la complejidad del receptor. Además, MUST no requiere de la información del estado del canal en el transmisor, lo cual es una ventaja importante principalmente en los sistemas MIMO masivo donde se utiliza un ancho de banda considerable para el canal hacia atrás.

Palabras clave— MUST, NOMA, Acceso múltiple

I. Introducción

Las técnicas multiusuario (MU) para comunicaciones inalámbricas se dividen en dos tipos: el enlace de bajada el cual consiste en que una estación base (BS) transmita a cada uno de los usuarios de la red y el enlace de subida donde se define el método de acceso a la red para que el equipo móvil

(MS) pueda transmitir a la BS sin causar interferencia. Estos esquemas se han implementado típicamente a base de técnicas de acceso al medio ortogonales (OMA) ya sea en frecuencia, tiempo, código o separación espacial conocidas como FDMA, TDMA, CDMA, SDMA respectivamente, adicionalmente se utiliza OFDMA que consiste en compartir las subportadoras de un símbolo OFDM entre varios usuarios [1, 2].

Actualmente 5G propone el uso de tecnologías de Acceso Múltiple No Ortogonal (NOMA) como método de acceso al medio para diferenciar a los usuarios, tanto en el enlace de subida como de bajada, una de las técnicas propuestas es en el dominio de la potencia, esto es, asignando una potencia de transmisión diferente al símbolo de cada usuario para generar un código superpuesto, lo que es conocido como Multi-User Superposition Transmission (MUST) [3, 4, 5].

En este artículo se describen dos técnicas en el receptor, uno basado en cancelación de interferencia sucesiva (SIC), donde se recupera el símbolo digital enviado para cada usuario, y otro que es una combinación de un detector ML convencional junto con una tabla de verdad binaria, en este se recupera los bits enviados a cada usuario.

En ambas técnicas se analiza el desempeño en términos de tasa de bit erróneo (BER) así como la complejidad en el receptor comparados con un detector ML convencional. La estimación de símbolos por cada usuario sufre interferencia multiusuario en el enlace de bajada por el esquema de superposición de símbolos, ya que este esquema no requiere de precodificación en el transmisor, esta es simple a la vez que la complejidad se mantiene reducida para la mayoría de los usuarios. Los resultados muestran que MUST tiene un mejor desempeño a medida que se aumenta la complejidad del detector.

El artículo tiene la siguiente estructura: en la sección II se describe de manera general MUST así como una revisión de diferentes propuestas de esquemas multiusuario; la descripción

del escenario para varios usuarios utilizando MUST, el diseño del transmisor para la conformación del símbolo superpuesto, la descripción del receptor para la estimación del símbolo para el k -ésimo usuario a través de cancelación sucesiva, una alternativa de decodificación gray para la estimación de la información para el k -ésimo usuario y los parámetros a considerar para el desarrollo de un esquema multiusuario son descritos en la sección III; en la sección IV se analiza la complejidad del receptor en función de la técnica utilizada para la estimación de la información transmitida al usuario; en la sección V se definen los parámetros de las simulaciones realizadas, se realiza una estimación de complejidad y se mide el desempeño en función de la tasa bit errónea; finalmente en la sección VI se muestran las conclusiones del experimento y un análisis de los resultados obtenidos.

II. Fundamentos

MUST es una técnica no ortogonal que utiliza el dominio de la potencia como medio para diferenciar a los usuarios, esto permite compartir la misma dimensión de frecuencia, tiempo, código y espacio entre ellos. La implementación de este método en el enlace de bajada se logra en el transmisor, ya que éste combina los símbolos de cada usuario para generar una constelación digital de grado superior superpuesto [6].

El concepto de NOMA se aplica no solo para MUST, en [7] se analiza en la rotación de constelaciones digitales y en [8, 9] se realiza conformación de haz aleatorio como método de acceso al medio.

De acuerdo a [10, 11], el enlace de bajada para esquemas multiusuario utiliza típicamente precodificación para suprimir las señales de interferencia hacia cada usuario, de este modo se reduce la complejidad del receptor. Sin embargo, el uso de precodificadores requiere del conocimiento completo de la información del estado del canal inalámbrico en el transmisor (CSIT), lo cual genera una sobrecarga de información (overhead) al sistema ocupando de este modo un ancho de banda adicional, así mismo se debe de considerar que una estimación no perfecta del canal puede causar errores en la detección de la señal en el receptor [12].

También existen esquemas multiusuario con diagonalización de bloque (MU-BD) la cual elimina perfectamente la interferencia entre usuarios pero requiere de CSI tanto en el transmisor como en el receptor y cualquier error mínimo en la estimación provoca degradación de la tasa de error en el equipo móvil [13, 14, 15, 16, 17].

A diferencia de los precodificadores, el esquema MUST no requiere del CSIT para realizar una transmisión multiusuario en la red, en este sentido, MUST es una opción simple y a la vez ofrece una mayor flexibilidad en su implementación.

El receptor MUST utiliza una técnica de cancelación sucesiva de interferencia (SIC), donde dependiendo del número de usuarios que compartan el símbolo será la cantidad de iteraciones que debe de realizar el receptor para recuperar el símbolo que le corresponde, de este modo cada usuario realizará una cantidad diferente de cancelaciones sucesivas para obtener su símbolo correspondiente [18].

III. Modelo del sistema

Se considera un escenario para el enlace de bajada utilizando MUST el cual consiste de una estación base (BS) que envía los símbolos superpuestos a diferentes usuarios, como se puede observar en la Fig. 1. El usuario 1 (MS1) requiere eliminar la señal del usuario 2 (MS2), en cambio MS2 solo debe de decodificar su señal.

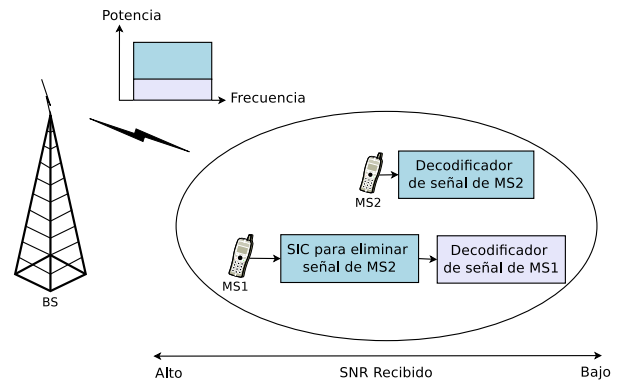


Figura 1: Escenario de enlace de bajada en MUST.

En el modelo del sistema se considera una antena transmisora en la BS y que cada MS tiene una antena receptora así como conocimiento del estado del canal en el receptor (CSIR), el símbolo digital del k -ésimo usuario se genera de manera independiente y se multiplica por el factor de potencia W_k para así generar el símbolo superpuesto que se transmitirá a los usuarios, tal como se observa en la Fig. 2.

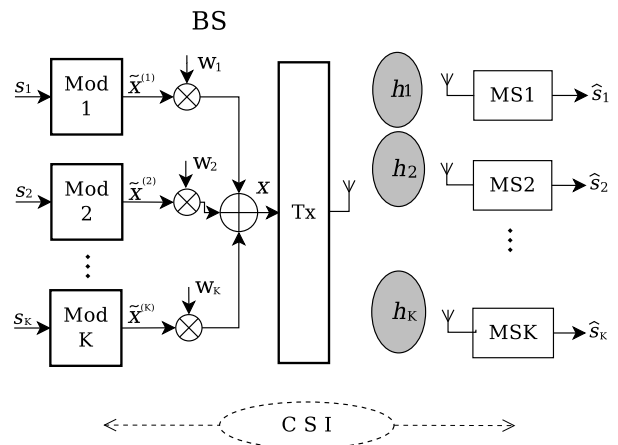


Figura 2: Modelo de sistema multiusuario no ortogonal.

III.1. Transmisión

La constelación superpuesta se compone por K constelaciones básicas, en la Fig. 3 se puede observar, a manera de ejemplo, como se genera una constelación 16-QAM (del inglés Quadrature Amplitude Modulation) superpuesta a partir de dos constelaciones QPSK (del inglés Quadrature Phase-Shift

Keying). Donde los símbolos divididos en cada cuadrante corresponden a QPSK1 y los símbolos desplazados a cada cuadrante corresponden a QPSK2, por lo que para recuperar QPSK2 se debe de acomodar en el origen la constelación desplazada.

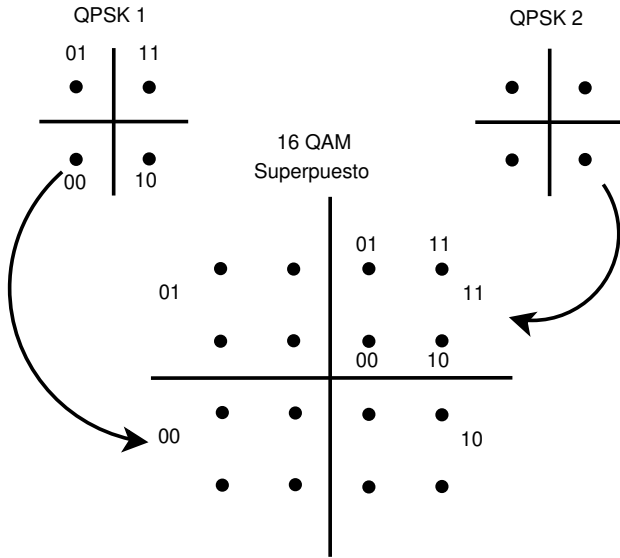


Figura 3: Constelación 16-QAM superpuesta.

De acuerdo a MUST, la señal transmitida x se define en (1).

$$x = \{W_1x^{[1]} + W_2x^{[2]} + \dots + W_Kx^{[K]}\} \quad (1)$$

El vector de potencia $\{W_1, W_2, \dots, W_k\}$ dependerá de la cantidad de usuarios que conformarán la constelación superpuesta en un factor de 2^{k-1} , en la Tabla 1 se puede observar el valor de $\{W_1, W_2, \dots, W_k\}$ para cada caso de K-usuarios.

Tabla 1: Vector de potencia para K-usuarios

K-usuarios	Vector de potencia $\{W_1, W_2, \dots, W_k\}$
2	$\{2, 1\}$
3	$\{4, 2, 1\}$
4	$\{8, 4, 2, 1\}$
5	$\{16, 8, 4, 2, 1\}$
6	$\{32, 16, 8, 4, 2, 1\}$
7	$\{64, 32, 16, 8, 4, 2, 1\}$
8	$\{128, 64, 32, 16, 8, 4, 2, 1\}$
9	$\{256, 128, 64, 32, 16, 8, 4, 2, 1\}$
10	$\{512, 256, 128, 64, 32, 16, 8, 4, 2, 1\}$

Si se considera $K = 2$ usuarios y que cada usuario utiliza el esquema de modulación QPSK, con un alfabeto $x^{[k]} = \{\pm 1 \pm 1j\}$, el transmisor asignará un factor de potencia $W_1 = 2$ al símbolo QPSK del MS1 el cual es mayor que $W_2 = 1$ la cual es asignada al símbolo del MS2, esta relación de potencia entre cada constelación QPSK se asigna de acuerdo a la Tabla 1.

Una vez que cada usuario tiene su alfabeto ponderado, se debe obtener $x = W_1x^{[1]} + W_2x^{[2]}$ para generar la constelación superpuesta a transmitir, en este caso es un 16-QAM, tal como se muestra en la Tabla 2.

Tabla 2: Constelación 16-QAM superpuesta

MS1	MS2	$W_1x^{[1]}$	$W_2x^{[2]}$	$x = W_1x^{[1]} + W_2x^{[2]}$
0 0	0 0	-2-2j	-1-1j	-3-3j
0 0	0 1	-2-2j	-1+1j	-3-1j
0 0	1 0	-2-2j	1-1j	-1-3j
0 0	1 1	-2-2j	1+1j	-1-1j
0 1	0 0	-2+2j	-1-1j	-3+1j
0 1	0 1	-2+2j	-1+1j	-3+3j
0 1	1 0	-2+2j	1-1j	-1+1j
0 1	1 1	-2+2j	1+1j	-1+3j
1 0	0 0	2-2j	-1-1j	1-3j
1 0	0 1	2-2j	-1+1j	1-1j
1 0	1 0	2-2j	1-1j	3-3j
1 0	1 1	2-2j	1+1j	3-1j
1 1	0 0	2+2j	-1-1j	1+1j
1 1	0 1	2+2j	-1+1j	1+3j
1 1	1 0	2+2j	1-1j	3+1j
1 1	1 1	2+2j	1+1j	3+3j

Como se puede observar, los valores generados en esta constelación superpuesta corresponden a una constelación 16-QAM, esta técnica puede extenderse con facilidad para más usuarios, en caso de $K = 3$ usuarios QPSK se obtiene una constelación de 4^3 símbolos, 64-QAM, en cambio, si se utiliza 16-QAM como constelación base de cada usuario, para $K = 3$ usuarios se obtiene una constelación resultante de 16^3 símbolos, 4096-QAM.

III.2. Recepción con detector ML-SIC

La señal recibida por el k -ésimo usuario se define en (2)

$$y_k = \sqrt{\gamma}h_kx + n \quad (2)$$

donde y_k es la señal recibida por el usuario k , h_k es el canal inalámbrico AWGN con desvanecimiento Rayleigh desde la BS hacia el usuario k , x es la señal transmitida, n es el ruido y γ es la relación señal a ruido (SNR) en el receptor. Se asume que las muestras de ruido son independientes e idénticamente distribuidas (i. i. d.) con distribución normal compleja.

Un receptor con criterio de máxima verosimilitud (ML) realiza una búsqueda exhaustiva comparando el símbolo recibido contra todos los símbolos de la constelación utilizada. En este caso el receptor tiene un detector ML con cancelación sucesiva de interferencia (ML-SIC). El detector ML está definido por (3)

$$\hat{s} = \arg \min_j \|y_k - \sqrt{\gamma}h_k s_j\|^2 \quad (3)$$

donde \hat{s} es el símbolo estimado y s_j es un símbolo de la constelación utilizada.

En el esquema NOMA, el último usuario no requiere realizar SIC, ya que con el detector ML puede estimar el símbolo correcto, en cambio el usuario k debe realizar $K - k$ iteraciones para estimar el símbolo recibido. Esto permite reducir la complejidad del receptor al momento de estimación de símbolos.

En la Fig. 4 se puede observar el diagrama a bloques de un detector ML-SIC compuesto por dos demoduladores QPSK.

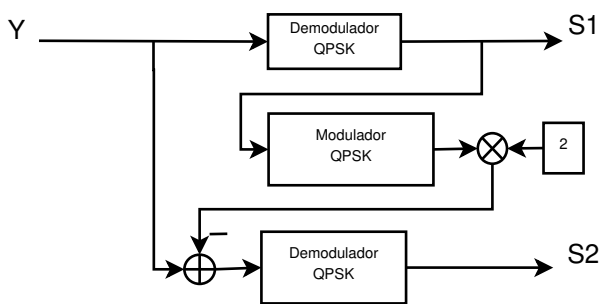


Figura 4: Detector ML-SIC basado en dos QPSK.

El detector ML-SIC se divide en dos etapas: la primera consiste en obtener el símbolo del usuario que se transmitió con mayor potencia, para ello sólo se requiere detectar en cual cuadrante se ubica el símbolo recibido; la segunda en estimar el símbolo correspondiente al usuario, este se obtiene restando los símbolos de los demás usuarios a la señal recibida del canal [19].

III.3. Recepción con decodificador Gray

A cada símbolo de una constelación se le puede asignar una palabra de bit que puede ser optimizada para disminuir su tasa de error en comparación con otros tipos de asignaciones, una de estas técnicas consiste en realizar cambios mínimos de bits entre símbolos, esta se conoce como Gray.

Aunque la constelación que se observa en la Fig. 3 se construye por una superposición de constelaciones base, es posible asignar una palabra de bit a cada símbolo y así determinar los datos correspondientes a cada usuario de manera independiente.

La Tabla 3 muestra cómo recuperar la información de los usuarios en caso de que el receptor no utilice un detector ML-SIC sino un detector ML convencional. Se puede observar que los bits de MS2 son el par más significativo, esto quiere decir que el primer par de bits representa la información de MS2, en cambio, para obtener los bits de MS1 se requiere realizar una suma módulo 2 entre el primer y el segundo par de bits.

III.4. Esquema MUST para K-usuarios

Para diferenciar a los K-usuarios en la constelación superpuesta se utiliza un factor de potencia, W_k , el cual determina el desplazamiento del símbolo, este factor traslada el símbolo original a una posición que sumado con los símbolos de los demás usuarios generará un nuevo símbolo correspondiente a la constelación superpuesta. El alfabeto para el k-ésimo usuario está definido por (4).

$$A = 2^{(k-1)} \{ \pm 1 \pm 1j \} \tag{4}$$

Considerando que dependiendo de la cantidad de usuarios es la constelación superpuesta que se transmitirá, en el caso de una constelación base de QPSK la constelación superpuesta resultante que se transmitirá para los K-usuarios se muestra en la Tabla 4. En caso de que la constelación base sea diferente, entonces la constelación superpuesta resultante también lo será.

Tabla 3: Estimación de bits para MS1 y MS2

Bits detectados	MS2	MS1 (mod2)
0 0 0 0	0 0	0 0 + 0 0 = 0 0
0 0 0 1	0 0	0 0 + 0 1 = 0 1
0 0 1 0	0 0	0 0 + 1 0 = 1 0
0 0 1 1	0 0	0 0 + 1 1 = 1 1
0 1 0 1	0 1	0 1 + 0 1 = 0 0
0 1 0 0	0 1	0 1 + 0 0 = 0 1
0 1 1 1	0 1	0 1 + 1 1 = 1 0
0 1 1 0	0 1	0 1 + 1 0 = 1 1
1 0 1 0	1 0	1 0 + 1 0 = 0 0
1 0 1 1	1 0	1 0 + 1 1 = 0 1
1 0 0 0	1 0	1 0 + 0 0 = 1 0
1 0 0 1	1 0	1 0 + 0 1 = 1 1
1 1 1 1	1 1	1 1 + 1 1 = 0 0
1 1 1 0	1 1	1 1 + 1 0 = 0 1
1 1 0 1	1 1	1 1 + 0 1 = 1 0
1 1 0 0	1 1	1 1 + 0 0 = 1 1

Tabla 4: Constelación superpuesta para K-usuarios y M = 4 (QPSK)

K-usuarios	4^K	Constelación superpuesta
2	4^2	16-QAM
3	4^3	64-QAM
4	4^4	256-QAM
5	4^5	1024-QAM
6	4^6	4096-QAM
7	4^7	16384-QAM
8	4^8	65536-QAM
9	4^9	262144-QAM
10	4^{10}	1048576-QAM

Una vez conformado el símbolo este debe de normalizarse para que el total de la potencia transmitida sea unitaria, tal como se realiza en las constelaciones M-QAM. El factor de normalización L para la constelación M-QAM superpuesta se calcula utilizando (5)

$$L = (2/3)(M - 1) \tag{5}$$

donde M es la cantidad de símbolos en la constelación.

IV. Estimación de complejidad

De acuerdo con [20, 21, 22], la complejidad ξ de un algoritmo se mide en operaciones de punto flotante (flops). Esta complejidad determina la cantidad de flops que requieren las operaciones reales de punto flotante como sumas y multiplicaciones reales, se ha determinado que para el caso de una suma y multiplicación compleja se requieren de dos y seis flops respectivamente.

La Tabla 5 muestra la cantidad de flops para las operaciones básicas entre números reales y números complejos.

Tabla 5: Flops por operación

Operación	Flops
Real + Real	1
Real × Real	1
Real + Complejo	1
Complejo + Complejo	2
Complejo × Complejo	6
Complejo × Real	2

La complejidad del detector ML para el k -ésimo usuario con una constelación de tamaño M^K símbolos se calcula considerando los valores de la Tabla 5 y por (3).

La complejidad para estimar el símbolo \hat{s} , se calcula a partir de que $\sqrt{\gamma}hs$ requiere $8 \times M^k$ flops, la resta con la señal recibida y , el valor absoluto de la resta, elevar al cuadrado y encontrar el valor mínimo requieren de $1 \times M^k$ flops respectivamente, por lo tanto la complejidad del detector se define por (6)

$$\xi_{ML} = 12M^K \text{ flops} \quad (6)$$

Para $K = 2$ usuarios, de acuerdo a la Fig. 4, se puede observar que la complejidad de cada MS es diferente, considerando que la constelación base es de tamaño M y la constelación superpuesta es de tamaño M^K . El usuario mas lejano realiza $8M + 4M = 12M$ flops, en cambio el usuario mas cercano cancela la señal del otro usuario con ML, lo que equivale a $12M$ flops, luego multiplica por el peso del usuario W_k y el resultado lo resta con la constelación recibida, lo que equivale a $4M$ flops, finalmente para demodular la señal del usuario requiere $12M$, por lo tanto este usuario realiza $2(12M) + 4M$ flops. De forma general, el k -ésimo usuario tiene una complejidad definida por (7)

$$\xi_{SIC} = 12Mk + (k - 1)4M \text{ flops} \quad (7)$$

para obtener el símbolo que le corresponde. De tal manera que el usuario más cercano a la BS es quien realiza más cancelaciones y por ende tiene mayor complejidad. El usuario más alejado a la BS no realiza cancelación alguna.

En la Tabla 6 se muestra una comparación de complejidad medida en flops, la cual denota la diferencia entre utilizar un detector convencional tipo ML y ML-SIC. En ella se puede observar que la complejidad por usuario es diferente para cada uno cuando se utiliza ML-SIC como detector, en cambio la complejidad es la misma para todos los usuarios cuando se utiliza ML convencional. También se observa que en el caso de una gran cantidad de usuarios, la complejidad de ML-SIC es mucho menor en comparación con ML convencional, esto se debe a que el detector convencional tipo ML tiene que estimar una constelación mayor a la que estima el detector ML-SIC.

V. Resultados

V.1. Parámetros de simulación

Los escenarios de simulación se conforman de un transmisor que se compone de K moduladores QPSK, $M = 4$, que corresponde a cada uno de los K -usuarios a los cuales se desea enviar

Tabla 6: Comparación de complejidad por usuario

Escenario/detector	Usr.	Complejidad (flops)
ML convencional		
$K = 2, M^k = 16$	c/u	$(12)(16) = 192$
ML-SIC		
$K = 2, M = 4$	$k = 2$	$(2)(12)(4) + (1)(4)(4) = 112$
	$k = 1$	$(1)(12)(4) + (0)(4)(4) = 48$
ML convencional		
$K = 5, M^k = 1024$	c/u	$(12)(1024) = 12288$
ML-SIC		
$K = 5, M = 4$	$k = 5$	$(5)(12)(4) + (4)(4)(4) = 304$
	$k = 4$	$(4)(12)(4) + (3)(4)(4) = 240$
	$k = 3$	$(3)(12)(4) + (2)(4)(4) = 176$
	$k = 2$	$(2)(12)(4) + (1)(4)(4) = 112$
	$k = 1$	$(1)(12)(4) + (0)(4)(4) = 48$

la información, cada modulador se ponderará de acuerdo a W_k para así generar una constelación superpuesta entre todos los usuarios de acuerdo a la Tabla 4.

Tanto el transmisor como cada uno de los receptores tienen una sola antena y el canal tiene un desvanecimiento Rayleigh con AWGN en el receptor.

Se desarrollaron tres escenarios multiusuario, para $K = 2$, $K = 5$ y $K = 10$ usuarios los cuales formarán una constelación 16-QAM, 1024-QAM y 1048576-QAM superpuesta respectivamente.

El receptor de estos escenarios es un detector ML-SIC el cual determinará el símbolo QPSK correspondiente a cada uno de los usuarios que comparten el símbolo superpuesto.

V.2. Desempeño de tasa de bit erróneos

Para medir el desempeño BER de la técnica MUST analizada en este artículo se comparó esta con una constelación tradicional, ésto es, se comparó el desempeño de $K = 2$ usuarios QPSK superpuestos contra un usuario 16-QAM.

En la Fig. 5 se puede observar que existe una diferencia de aproximadamente 3 dB entre cada uno de los usuarios, además se observa que el BER de MS1 es ligeramente mejor que el esquema 16 QAM convencional y MS2 tiene ligeras pérdidas respecto al mismo esquema, considerando que MS1 y MS2 en realidad transmiten un símbolo QPSK que al sumarse conforman un símbolo 16-QAM.

En la Fig. 6 se puede observar que cuando se agrega una mayor cantidad de usuarios se degrada la eficiencia de esta técnica, siendo el usuario con mayor factor de potencia el que tiene un mejor BER en comparación con los usuarios que tienen un factor menor.

De manera similar a la Fig. 5 que es para $k = 2$ usuarios, la transmisión superpuesta de $k = 5$ usuarios que se muestra en la Fig. 6 se observa que poco mas de la mitad de los usuarios tienen un mejor desempeño en BER en comparación con 1024-QAM con ML convencional, esto es, sin compartir los símbolos con otros usuarios.

La BER de los usuarios es dependiente de la cantidad de usuarios que compartan el símbolo, aunque ninguno de ellos compartan la misma curva BER. En la Fig. 7 la tasa de error para los usuarios que se les asignó una menor potencia tienen una tasa de error mayor.

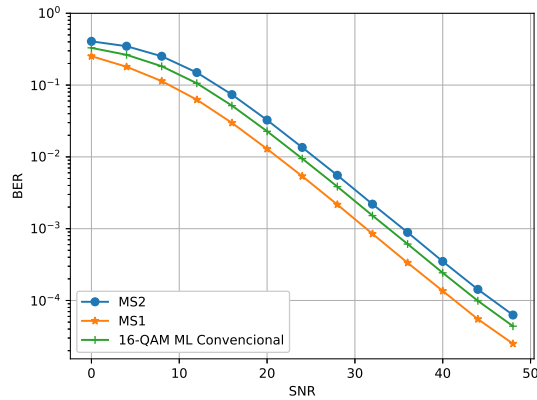


Figura 5: Desempeño BER para 2 usuarios con 16-QAM superpuesto.

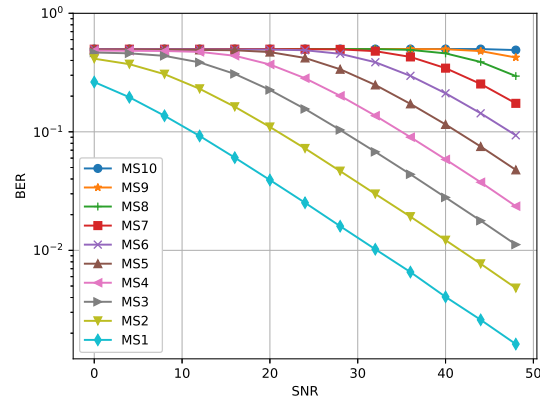


Figura 7: Desempeño BER para 10 usuarios con 1048576-QAM superpuesto.

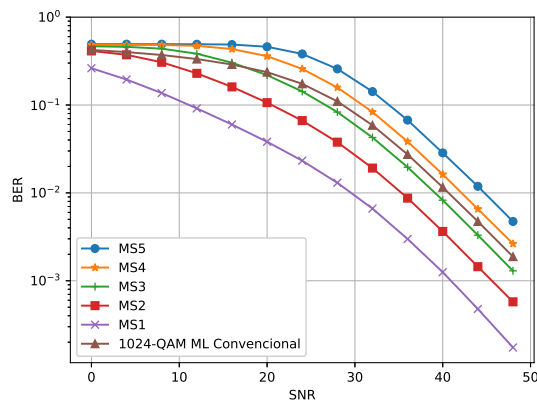


Figura 6: Desempeño BER para 5 usuarios con 1024-QAM superpuesto.

VI. Conclusión

En este artículo se ha presentado el concepto de superposición de símbolos para sistemas de comunicación multiusuario en el enlace de bajada. Se analizó la BER y complejidad en la detección para lo cual tanto el transmisor como cada uno de los usuarios tienen una única antena.

La comparación entre los dos tipos de receptores indican que la estimación de la información para cada usuario tiene una complejidad diferente dependiendo de la constelación superpuesta generada por los usuarios en conjunto, la principal desventaja de utilizar ML convencional en lugar de ML-SIC es que en el caso de $K = 10$ usuarios cada usuario debe de tener un demodulador 1048576-QAM para solo dos bits de información que le corresponden.

Los resultados muestran que el desempeño de los estimadores de símbolos de cada usuario es afectado por la interferencia multiusuario. Se observó que la curva de BER de los usuarios se va a ajustar a la BER de la constelación superpuesta, esto es, que aunque la constelación del símbolo del usuario sea menor,

al conformar un símbolo superpuesto con otro usuario este se verá afectado por su interferencia.

Además, los usuarios que comparten el símbolo superpuesto y utilizan el detector ML-SIC, en algunos casos tienen un mejor desempeño en términos de BER que los que utilizan el detector convencional tipo ML, por lo que dependiendo de la constelación superpuesta se recomienda que algunos usuarios utilicen ML-SIC ya que tiene mejor desempeño y baja complejidad y el resto de los usuarios conectados al sistema utilicen un detector ML convencional para mejorar su desempeño con respecto a ML-SIC.

Así mismo se observó que al incrementar la cantidad de usuarios a un número muy grande la interferencia multiusuario presente no permitirá estimar el símbolo transmitido para algunos usuarios, por lo que existe un límite en la cantidad de símbolos que se pueden superponer.

Aunque el esquema MU-BD elimina la interferencia multiusuario por completo cuando se conoce el perfecto estado del canal, el sistema MUST analizado no utiliza cancelación por precodificación por lo que se espera un deterioro en el desempeño, sin embargo se observan dos ventajas claras de MUST sobre MU-BD: primero, el sistema MUST es mucho más sencillo tanto en el transmisor como en el receptor, por lo que este tiene una complejidad de detección menor; segundo, MUST no requiere de conocer del estado del canal en el transmisor, esta característica del sistema hace que sistemas como MU-BD sean imprácticos cuando el número de antenas utilizadas aumenta como por ejemplo en los sistemas de comunicación MIMO masivo.

El análisis de complejidad mostró que aunque ésta es relativamente baja, para los esquemas con mejor desempeño existe una mayor complejidad en el detector. Debido a que el esquema NOMA presentado no requiere del CSIT se puede concluir que es una alternativa de baja sobrecarga (overhead) para aplicaciones prácticas donde se tienen limitaciones tanto de espacio como de procesamiento.

Referencias

- [1] Kenichi Higuchi y Anass Benjebbour. «Non-orthogonal multiple access (NOMA) with successive interference cancellation for future radio access». En: *IEICE Transactions on Communications* 98.3 (2015), págs. 403-414.
- [2] Z. Ding y col. «Application of Non-Orthogonal Multiple Access in LTE and 5G Networks». En: *IEEE Communications Magazine* 55.2 (feb. de 2017), págs. 185-191. ISSN: 0163-6804. DOI: 10.1109/MCOM.2017.1500657CM.
- [3] Linglong Dai y col. «Non-orthogonal multiple access for 5G: solutions, challenges, opportunities, and future research trends». En: *IEEE Communications Magazine* 53.9 (2015), págs. 74-81.
- [4] Huseyin Haci, Huiling Zhu y Jiangzhou Wang. «A novel interference cancellation technique for non-orthogonal multiple access (NOMA)». En: *2015 IEEE global communications conference (GLOBECOM)*. IEEE. 2015, págs. 1-6.
- [5] Yunlong Cai y col. «Modulation and multiple access for 5G networks». En: *IEEE Communications Surveys & Tutorials* 20.1 (2017), págs. 629-646.
- [6] Li Ping y col. «Superposition coded modulation and iterative linear MMSE detection». En: *IEEE Journal on Selected Areas in Communications* 27.6 (2009), págs. 995-1004.
- [7] Jian Zhang y col. «Downlink non-orthogonal multiple access (NOMA) constellation rotation». En: *2016 IEEE 84th Vehicular Technology Conference (VTC-Fall)*. IEEE. 2016, págs. 1-5.
- [8] Kenichi Higuchi y Yoshihisa Kishiyama. «Non-orthogonal access with random beamforming and intra-beam SIC for cellular MIMO downlink». En: *2013 IEEE 78th Vehicular Technology Conference (VTC Fall)*. IEEE. 2013, págs. 1-5.
- [9] Beomju Kimy y col. «Non-orthogonal multiple access in a downlink multiuser beamforming system». En: *MILCOM 2013-2013 IEEE Military Communications Conference*. IEEE. 2013, págs. 1278-1283.
- [10] Francisco Ruben Castillo Soria, Jaime Sánchez García y Ramón Parra Michel. «Multiuser MIMO downlink transmission using SSK and orthogonal Walsh codes». En: *Wireless Personal Communications* 89.4 (2016), págs. 1089-1102.
- [11] Francisco Ruben Castillo Soria y col. «Multiuser MIMO downlink transmission using spatial modulation». En: *IEEE Latin America Transactions* 13.11 (2015), págs. 3568-3572.
- [12] O Longoria-Gandara y Ramón Parra-Michel. «Estimation of correlated MIMO channels using partial channel state information and DPSS». En: *IEEE Transactions on Wireless Communications* 10.11 (2011), págs. 3711-3719.
- [13] Francisco R Castillo-Soria y col. «Multiuser MIMO downlink transmission using block diagonalization and generalized spatial modulation techniques». En: *AEU-International Journal of Electronics and Communications* 70.9 (2016), págs. 1228-1234.
- [14] Zukang Shen y col. «Low complexity user selection algorithms for multiuser MIMO systems with block diagonalization». En: *IEEE Transactions on Signal Processing* 54.9 (2006), págs. 3658-3663.
- [15] Runhua Chen y col. «Multimode transmission for multiuser MIMO systems with block diagonalization». En: *IEEE Transactions on Signal Processing* 56.7 (2008), págs. 3294-3302.
- [16] Keke Zu, Rodrigo C de Lamare y Martin Haardt. «Generalized design of low-complexity block diagonalization type precoding algorithms for multiuser MIMO systems». En: *IEEE Transactions on Communications* 61.10 (2013), págs. 4232-4242.
- [17] Hakjea Sung, S-R Lee e Inkyu Lee. «Generalized channel inversion methods for multiuser MIMO systems». En: *IEEE Transactions on Communications* 57.11 (2009), págs. 3489-3499.
- [18] Anass Benjebbour y col. «Concept and practical considerations of non-orthogonal multiple access (NOMA) for future radio access». En: *2013 International Symposium on Intelligent Signal Processing and Communication Systems*. IEEE. 2013, págs. 770-774.
- [19] Bichai Wang y col. «Comparison study of non-orthogonal multiple access schemes for 5G». En: *2015 IEEE International Symposium on Broadband Multimedia Systems and Broadcasting*. IEEE. 2015, págs. 1-5.
- [20] Md Hashem Ali Khan y col. «A simple block diagonal precoding for multi-user MIMO broadcast channels». En: *EURASIP journal on wireless communications and networking* 2014.1 (2014), pág. 95.
- [21] Steve Parker y col. «Space-time codes for future WLANs: principles, practice, and performance». En: *IEEE Communications Magazine* 42.12 (2004), págs. 96-103.
- [22] Anxin Li, Atsushi Harada e Hidetoshi Kayama. «A novel low computational complexity power assignment method for non-orthogonal multiple access systems». En: *IEICE Transactions on Fundamentals of Electronics, Communications and Computer Sciences* 97.1 (2014), págs. 57-68.